

BEZ TRANSFORMÁTORY

MANUFACTURING TRANSFORMERS SINCE 1902



OBNOVITELNÉ ZDROJE ENERGIE

KVAPALINOU PLNENÉ TRANSFORMÁTORY
SUCHÉ TRANSFORMÁTORY S LIATOU IZOLÁCIOU

FOTOVOLTAIKA/VETERNÉ TURBÍNY/BIOMASA/ BATÉRIOVÉ ÚLOŽISKÁ/E - MOBILITA

TRANSFORMÁTORY PRE FOTOVOLTAICKÉ APLIKÁCIE

Technické parametre	
Normy	STN EN 50588-1, súbor noriem STN EN 60076 a súbor noriem STN EN 50708
Nariadenie Komisie (EÚ)	2019/1783 (č. 548/2014)
Vyhotovenie	Hermeticky uzavretý, úplne naplnený systém, vlnová nádoba, skrutkované veiko
Vnútoraná a vonkajšia inštalácia	
Trieda zaťaženia	II - STN EN 61378-1
Chladenie	ONAN, minerálny olej - STN EN IEC 60296*
Teplota okolia	≤ 40°C *, nadmorská výška ≤ 1000 m*
Tepelná trieda	105°C (A) - oteplenie vinutia/oleja 65/60 K
Ochrana proti korózii	Povrchová úprava - trieda C3 - STN EN ISO 12944-5 RAL 7033*

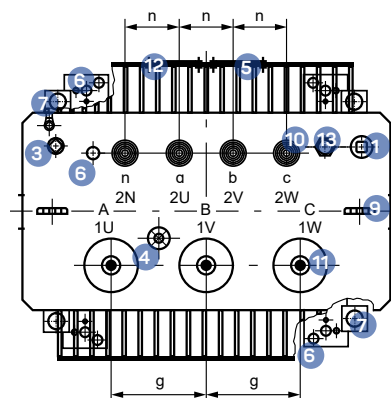
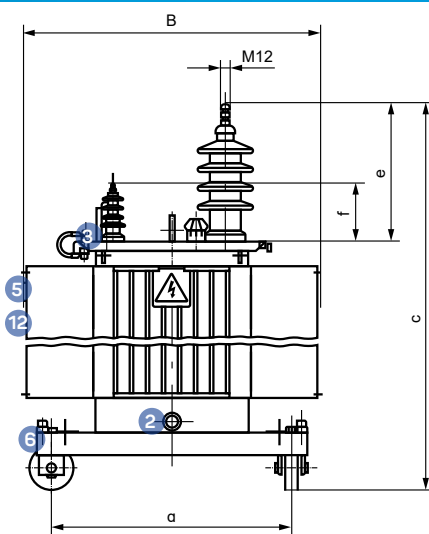
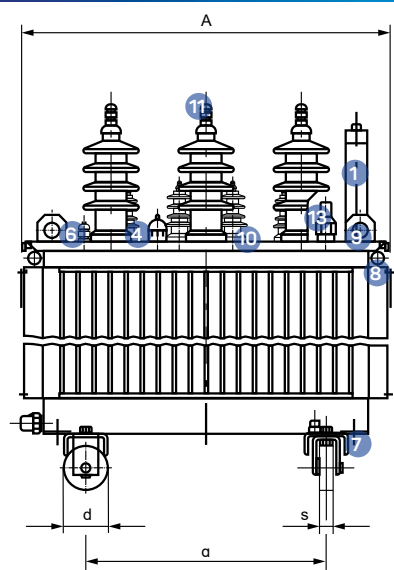
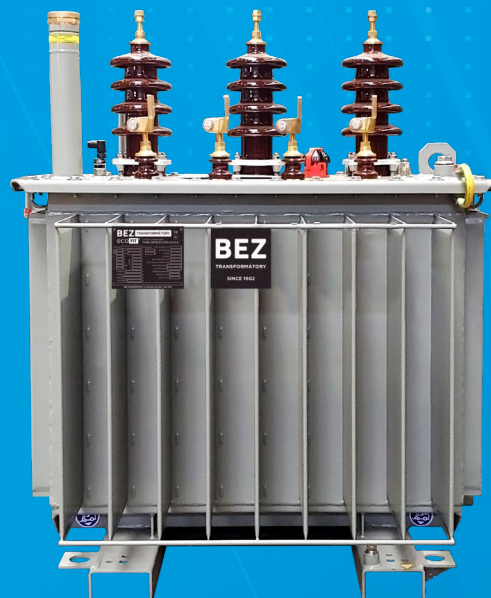
Elektrické parametre	
Menovitý výkon	400 - 4000 kVA*
Vyššie napätie (VN)	15,75 kV, 20 kV, 21 kV, 22 kV*
Odbočky vo vinutí VN	± 2 x 2,5 %*v stave bez napätia
Nižšie napätie (NN)	800/462 V, 690/398, 420/242, 400/231 V*
Frekvencia	50 Hz *
Izolačné hladiny	Um 24 kV LI/AC 125/50 Um 17,5 kV LI/AC 95/38 Um 1,1 kV LI/AC - /3
Skupina spojenia	Dyn1, Dyn5, Dyn11
THD	< 5 %
Elektrostatické tienenie medzi	VN/NN

Kvapalinou plnené transformátory typu aTUOHn z produkcie BEZ sú špeciálne navrhnuté pre fotovoltaické aplikácie pre neharmonické zaťažovanie (THD - celkové harmonické skreslenie) a sú vybavené elektrostatickým tienením medzi VN a NN vinutím.

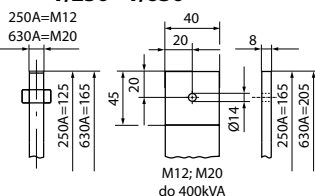
Hlavné parametre											
Menovitý výkon	kVA	400	630	800	1000	1250	1600	2000	2500	3150	4000
Referenčný typ	aTUOHn	3510/22	3710/22	3810/22	3910/22	4010/22	4110/22	4210/22	4310/22	4410/22	4510/22
Straty naprázdno AA ₀ max.	P ₀ (W)	387	540	585	693	855	1080	1305	1575	1980	3000
Prúd naprázdno	I ₀ (%)	0,30	0,20	0,15	0,15	0,10	0,10	0,08	0,08	0,08	0,07
Straty nakrátko A _k max.	P _{k,75°C} (W)	3250	4600	6000	7600	9500	12000	15000	18500	23000	29000
Napätie nakrátko	u _{k,75°C} (%)	4	4	6	6	6	6	6	6	6	6
Hladina hluku:											
- Akustický tlak (0,3 m)	L _{DA} dB(A)	41	43	44	46	47	48	50	52	53	55
- Akustický výkon	L _{WA} dB(A)	49	51	52	54	55	55	59	62	63	65
Rozmery											
- Dĺžka (mm)	A	1255	1245	1475	1495	1530	1905	1895	2040	2415	2460
- Šírka (mm)	B	815	845	940	1050	1030	1040	1190	1225	1275	1300
- Výška (mm)	C	1730	1890	1850	2000	2055	2105	2320	2435	2655	2720
Hmotnosť (kg)	Olej	340	415	495	545	615	760	910	1110	1320	1740
	Celková	2020	2520	3040	3405	3730	4320	5250	6350	7255	8125

* Alternatívne požiadavky po dohode s výrobcom.

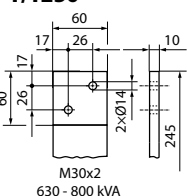
Kvapalinou plnené transformátory typu aTUOHn 400 - 4000 kVA, 17.5 - 24 kV, EKO dizajn 2 (2021) Al vinutie



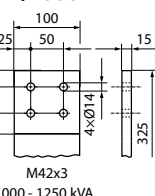
1/250 - 1/630



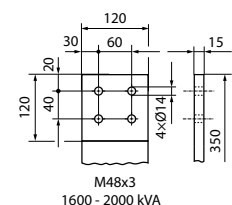
1/1250



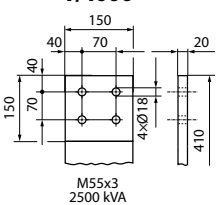
1/2000



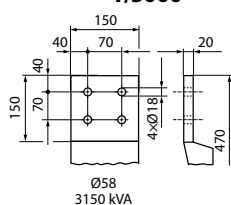
1/3150



1/4000



1/5000



1. Plniaca rúra - alternatívne združený ochranný prístroj (RIS, DGPT, DMCR) alebo pretlakový ventil*
2. Výpusť oleja
3. Ponorná rúrka na teplomer - alternatívne kontaktný teplomer alebo bezkontaktný teplomer
4. Ovládanie prepájača
5. Výkonnostný štítok
6. Uzemňovacia svorka
7. Ťahací otvor
8. Upevňovací otvor
9. Závesné oko
10. Priechodka NN STN EN 50386 - alternatívne svorka s krytom
11. Priechodka VN STN EN 50180 P2 - alternatívne konektorová priechodka s vonkajším konusom
12. Firemná značka
13. Olejznak*.

Rozmery

Menovitý výkon (kVA)	400	630	800	1000	1250	1600	2000	2500	3150	4000
Referenčný typ - aTUOHn	3510/22	3710/22	3810/22	3910/22	4010/22	4110/22	4210/22	4310/22	4410/22	4510/22
d (mm)	125	125	125	160	160	160	200	200	200	200
s (mm)	40	40	40	50	50	50	70	70	70	70
a (mm)	670	670	670	820	820	820	1070	1070	1070	1070
e (mm)	385	385	385	385	385	385	385	385	385	385
f (mm)	205	245	245	320	320	350	325	350	350	350
g (mm)	265	265	265	265	265	265	265	265	265	265
n (mm)	150	150	150	150	150	170	170	200	200	200

* Alternatívne požiadavky po dohode s výrobcom.

TRANSFORMÁTORY PRE FOTOVOLTAICKÉ APLIKÁCIE

Technické parametre	
Normy	STN EN IEC 60076-11, STN EN 50588-1, súbor noriem STN EN 50708
Nariadenie Komisie	(EÚ) 2019/1783 (č. 548/2014)
Vyhotovenie	pre vnútorné prostredie
Trieda zaťaženia	II - STN EN 61378-1
Chladenie	AN, ANAF - Menovitý výkon + 40 % s ventilátormi
Teplota okolia	≤ 40°C *, nadmorská výška ≤ 1000 m *
Tepelná trieda	155°C (F) - str. oteplenie vinutia 100 K
Klimatická trieda	C2, tepelný šok - 60°C
Trieda okolitého prostredia	E2
Trieda požiarnej vlastnosti	F1
Čiastočné výboje	≤ 10 pC
Stupeň ochrany krytím	IP 00 (S krytom a vyšším IP na vyžiadanie)
Ochrana proti korózii	Kovové časti pozinkované

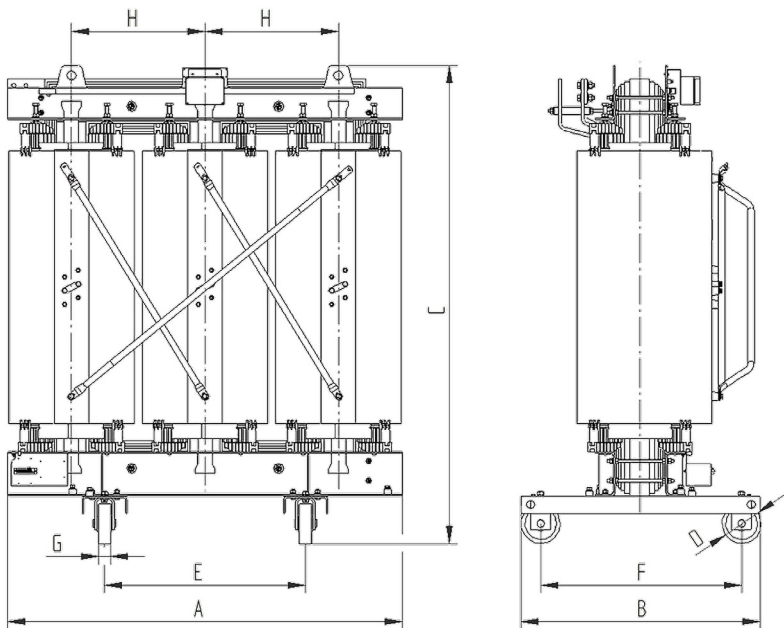
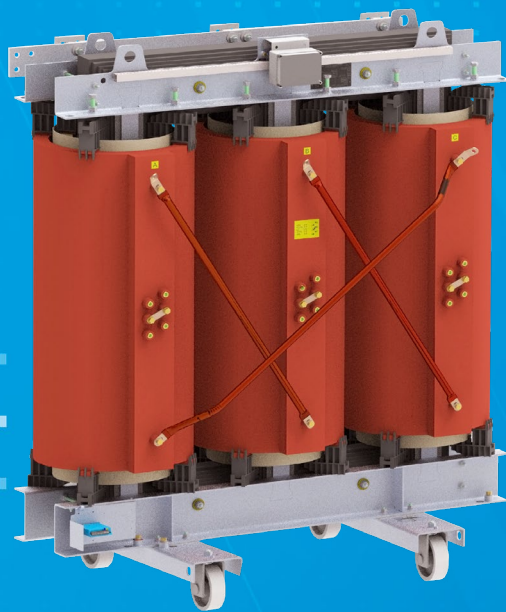
Elektrické parametre	
Menovitý výkon	400 kVA - 3150 kVA*
Vyššie napätie (VN)	15,75 kV, 20 kV, 21 kV, 22 kV*
Odbočky vo vinutí VN	± 2 x 2,5 %* v stave bez napätia
Nižšie napätie (NN)	800/462 V, 690/398, 420/242, 400/231 V*
Frekvencia	50 Hz *
Izolačné hladiny	Um 24 kV LI/AC125/50 Um 17,5 kV LI/AC95/38 Um 1,1 kV LI/AC - /3
Napätie nakrátko	6%*
Skupina spojenia	Dyn1, Dyn5, Dyn11
THD	< 5 %
Vinutie VN - Al vodič, fólia, liata izolácia	
Vinutie NN - Al vodič, fólia, impregnácia	
Elektrostatické tienenie medzi VN/NN	

Suché transformátory s liatou izoláciou typu aTUSE z produkcie BEZ sú špeciálne navrhnuté pre fotovoltaické aplikácie pre neharmonické zaťažovanie (THD - celkové harmonické skreslenie) a sú vybavené elektrostatickým tienením medzi VN a NN vinutím.

		Hlavné parametre								
Menovitý výkon	kVA	400	630	800	1000	1250	1600	2000	2500	3150
Referenčný typ	aTUSE	758/22	778/22	788/22	798/22	808/22	818/22	828/22	838/22	848/22
Straty naprázdno AAO max.	PO (W)	675	990	1170	1395	1620	1980	2340	2790	3420
Prúd naprázdno	IO (%)	0,3	0,25	0,23	0,2	0,19	0,18	0,15	0,1	0,1
Straty nakrátko Ak max.	Pk 75°C (W)	3915	6175	6955	7825	9565	11305	13915	16520	19130
	Pk 120°C (W)	4500	7100	8000	9000	11000	13000	16000	19000	22000
Hladina hluku										
Akustický tlak (1 m)	LpA dB(A)	44	45	46	49	51	52	54	55	58
Akustický výkon	LWA dB(A)	59	61	63	64	66	67	69	70	73
Hmotnosť	[kg]	1880	2160	2600	2910	3450	4250	4750	5690	7500

* Alternatívne požiadavky po dohode s výrobcom.

Suché transformátory s liatou izoláciou typu aTUSE 400 - 3150 kVA, 17,5 - 24 kV, EKO dizajn 2 (2021) AA0Ak max. Al vinutie



Štandardné vyhotovenie

- 4 prestaviteľné kolesá
- 4 závesné oká
- 4 vlečné otvory
- 2 uzemňovacie svorníky
- 1 výkonnostný štítok (na strane VN)

Voliteľné vyhotovenie

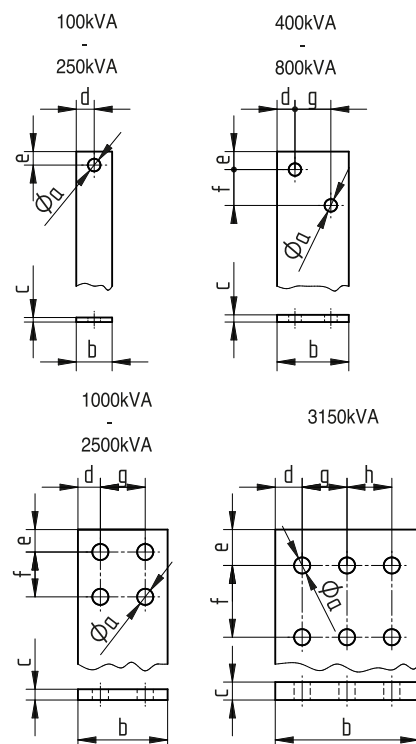
- Teplotný senzor vo vinutí NN
- 2 ks PTC pozistory alebo 1 ks PT 100/fázu
- Zariadenie pre monitorovanie teploty s alarmom, vypínacími
- kontaktmi a riadením ventilátorov
- Kontaktný teplomer
- AF chladenie (+ 40 %) s ventilátormi
- Antivibračné podložky
- Umiestnenie vývodov VN/NN

Rozmery (mm)

[kVA]	400	630	800	1000	1250	1600	2000	2500	3150
aTUSE	758/22	778/22	788/22	798/22	808/22	818/22	828/22	838/22	848/22
A	1450	1480	1550	1610	1720	1790	1850	1980	2170
B	835	845	980	980	970	980	1270	1270	1400
C	1660	1780	1890	1935	2035	2210	2360	2525	2690
D	125	125	160	160	160	160	200	200	200
E	670	670	820	820	820	820	1070	1070	1070
F	670	670	820	820	820	820	1070	1070	1070
G	40	40	50	50	50	50	70	70	70
H	490	500	525	545	580	605	620	670	730

Vývody NN (mm)

[kVA]	400	630	800	1000	1250	1600	2000	2500	3150
aTUSE	758/22	778/22	788/22	798/22	808/22	818/22	828/22	838/22	848/22
a	14	18	18	18	18	18	18	18	18
b	80	100	100	100	120	120	120	125	160
c	8	10	10	12	12	15	16	20	20
d	20	30	30	25	30	30	30	32,5	30
e	20	30	30	25	30	30	30	32,5	35
f	40	40	40	50	60	60	60	60	50
g	40	40	40	50	60	60	60	60	50
h	-	-	-	-	-	-	-	-	50



120 rokov skúseností z vývoja a výroby transformátorov nás predstavuje ako spoľahlivého partnera pre novú generáciu aplikácií obnoviteľných zdrojov energie.

Kľúčové vlastnosti

- Odolnosť voči veľkým zmenám zaťaženia.
- Vysoká teplotná odolnosť.
- Možnosť zaťaženia vyššími harmonickými (THD – celkové harmonické skreslenie).
- Teplota okolia od -50°C do $+50^{\circ}\text{C}$ (púštne alebo arktické vyhotovenie).
- Až 8 sekundárnych svoriek.
- Monitorovacie funkcie.



Plne prispôsobiteľné riešenia transformátorov plnených vapalinou sú kľúčom k úspešným projektom s dlhou prevádzkovou životnosťou a minimalizovanými prevádzkovými nákladmi.

Špeciálne vlastnosti

- Biologicky odbúrateľné syntetické a prírodné estery.
- Seizmická a vibračná odolnosť.
- Možnosť ochrany proti korózii až do C5M.
- KNAN chladenie je k dispozícii.
- Kompaktný dizajn pri minimálnych stratách.

Poznámka: nie všetky parametre sú kombinovateľné s transformátormi s liatou izoláciou aj kvapalinou plnenými transformátormi.



BEZ TRANSFORMÁTORY

MANUFACTURING TRANSFORMERS SINCE 1902

Manažér predaja

BEZ TRANSFORMÁTORY, a.s.
Rybničná, 40
835 54 Bratislava
Slovenská republika

Tel: +421 918 791 820
e-mail: bez.or@bez.sk
bez-transformers.com

Z dôvodu neustáleho zdokonaľovania produktu si vyhradzuje právo na vykonávanie technických dodatkov alebo zmien v obsahu tohto dokumentu bez predchádzajúceho upozornenia. Ďalšie informácie získate u našich špecialistov.

© BEZ TRANSFORMÁTORY, a.s.