



BEZ TRANSFORMÁTORY  
Member of International BEZ Group

# Trojfázové olejové hermetizované transformátory

## 50 - 3150 kVA, 7.2 - 24 kV, ekodizajn, A<sub>0</sub>B<sub>k</sub> max., Cu vinutie



### Technické parametre

Normy	IEC 60076, EN 50464 - 1/A1
Vyhotovenie	Nariadenie EÚ č.548/2014 (ekodizajn) Hermeticky uzavretý úplne naplnený systém, vlnová nádoba, skrutkované veko
Pre vnútornú aj vonkajšiu inštaláciu	
Zaťaženie trvalé	Zaťažovanie - IEC 60076 - 7
Chladienie	ONAN, minerálny olej - EN 60296 *
Teplota okolia	≤ 40°C *, nadmorská výška ≤ 1000 m *
Tepelná trieda	105 (A) - oteplenie vinutia/oleja 65/60 K
Ochrana proti korózií	Povrchová úprava - trieda C3 - EN ISO 12944-5 * Štandardná farba RAL 7033*

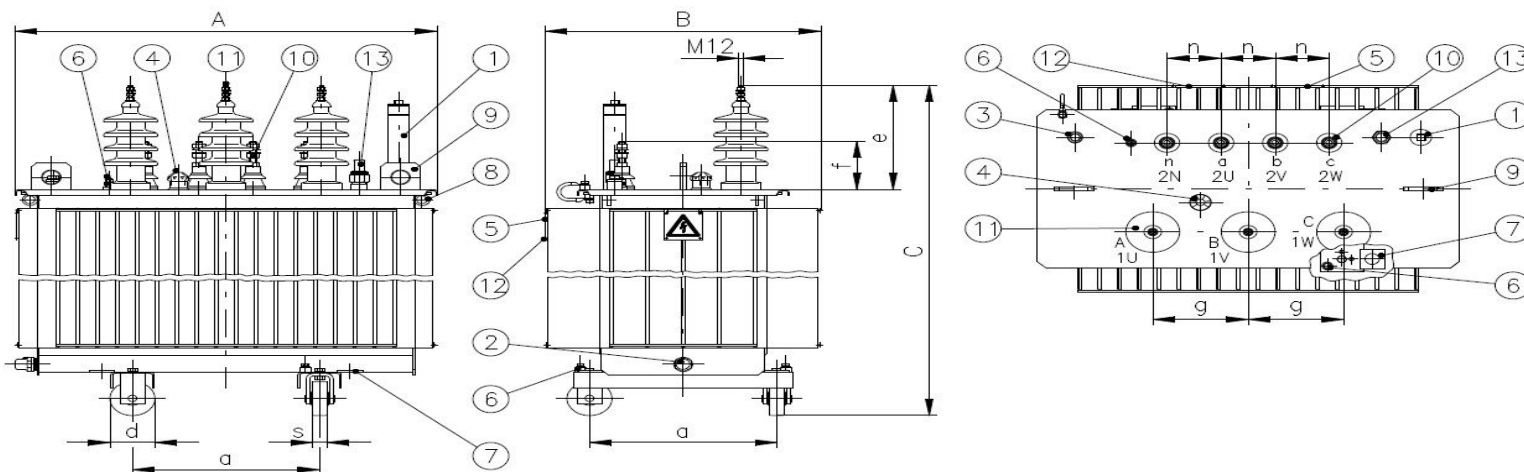
### Elektrické parametre

Menovitý výkon	50 - 3150 kVA *
Vyššie napätie (VN)	6 kV, 10 kV, 20 kV, 22 kV *
Odbočky vo vinutí VN	± 2 x 2,5 % * v stave bez napätia
Nižšie napätie (NN)	400/231 V, 420/242 V *
Frekvencia	50 Hz *
Izolačné hladiny	Um 24 kV LI/AC 125/50 Um 12 kV LI/AC 75/28 Um 7,2 kV LI/AC 60/20 Um 1,1 kV LI/AC - /3
Skupina spojenia	50 - 160 kVA Yzn * 250 - 3150 kVA Dyn *



Menovitý výkon	kVA	50	100	160	250	400	630	800	1000	1250	1600	2000	2500	3150
Typ	TOHn	269/22	299/22	319/22	339/22	359/22	379/22	389/22	399/22	409/22	419/22	429/22	439/22	449/22
Straty naprázdno A <sub>0</sub> max.	P <sub>0</sub> (W)	90	145	210	300	430	600	650	770	950	1200	1450	1750	2200
Prúd naprázdno	I <sub>0</sub> (%)	0,60	0,45	0,40	0,35	0,30	0,25	0,18	0,16	0,14	0,12	0,10	0,10	0,10
Straty nakrátko B <sub>k</sub> max.	P <sub>k75°C</sub> (W)	875	1475	2000	2750	3850	5400	7000	9000	11000	14000	18000	22000	27500
Napätie nakrátko	u <sub>k75°C</sub> (%)	4	4	4	4	4	4	6	6	6	6	6	6	6
<b>Hladina hluku</b>														
- Akustický tlak (0,3 m)	L <sub>pA</sub> dB(A)	30	32	35	38	41	43	44	46	47	49	50	50	50
- Akustický výkon	L <sub>WA</sub> dB(A)	39	41	44	47	50	52	53	55	56	58	60	60	60
<b>Rozmery</b>														
- Dĺžka (mm)	A	855	975	1020	990	1080	1215	1265	1565	1625	1740	1980	1975	2110
- Šírka (mm)	B	630	610	610	705	805	840	950	920	950	1030	1265	1290	1410
- Výška (mm)	C (6,10 kV)	1190	1155	1245	1240	1295	1405	1445	1640	1625	1840	1940	2045	2115
	C (20,22 kV)	1305	1270	1360	1355	1410	1520	1560	1685	1665	1870	1955	2045	2115
Hmotnosť [ kg ]	Olej	100	135	155	170	220	285	390	480	520	700	860	985	1130
	Celková	555	690	870	1035	1410	1930	2440	2785	3115	4060	4750	5705	6520

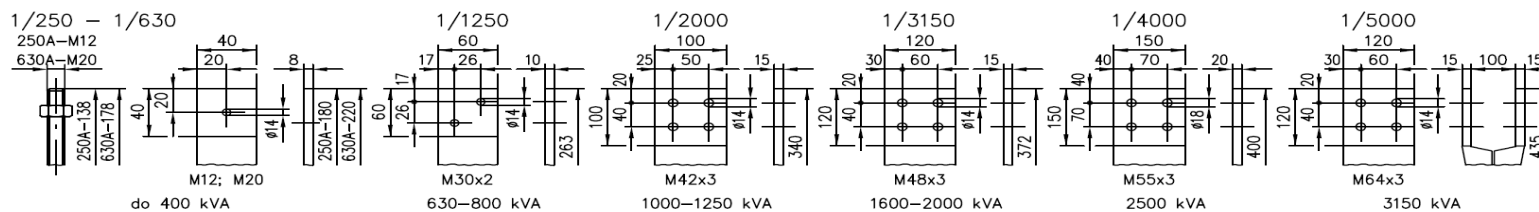
\* Alternatívne požiadavky po dohode s výrobcom.



## Rozmerový výkres

1. Plniaca rúra
  - Združený ochranný prístroj ( R.I.S) \*
  - Pretlakový ventil \*
2. Výпуст oleja
3. Ponorná rúrka na teplomer
  - Teplomer \* (s kontaktmi alebo bez kontaktov)
4. Ovládanie prepájača
5. Výkonnostný štítok
6. Uzemňovacia svorka
7. Ťahací otvor
8. Upevňovací otvor
9. Závesné oko
10. Priechodka NN EN 50386
  - Svorka s krytom \*
11. Priechodka VN EN 50180
  - konektorová priechodka s vonkajším konusom \*
12. Firemné označenie
13. Olejznak \*

## Vývody NN



## Rozmery

Menovitý výkon (kVA)	50	100	160	250	400	630	800	1000	1250	1600	2000	2500	3150
Typ - TOHn	269/22	299/22	319/22	339/22	359/22	379/22	389/22	399/22	409/22	419/22	429/22	439/22	449/22
d ( mm )	125	125	125	125	125	125	125	160	160	160	200	200	200
s ( mm )	40	40	40	40	40	40	40	50	50	50	70	70	70
a ( mm )	520	520	520	520	670	670	670	820	820	820	1070	1070	1070
e ( mm )	10 kV	270	270	270	270	270	270	270	270	270	270	270	270
	22 kV	385	385	385	385	385	385	385	385	385	385	385	385
f ( mm )	140	180	180	220	220	265	265	340	340	372	372	400	435
g ( mm )	265	265	265	265	265	265	265	265	265	265	265	265	265
n ( mm )	125	125	125	150	150	150	150	150	150	170	170	170	170

Zobrazené hodnoty slúžia len pre orientáciu, t.j. konečné rozmery a hmotnosti sú predmetom úpravy podľa konkrétnej objednávky.

Spoločnosť BEZ TRANSFORMÁTORY, a.s. si vyhradzuje právo kedykoľvek a bez predchádzajúceho upozornenia tento dokument zmeniť alebo stiahnuť z obeh.

BEZ TRANSFORMÁTORY, a. s., Rybníční 40, 835 54 Bratislava, Slovenská republika, tel.: +421 2 4961 1200, e-mail: bez.or@bez.sk, www.bez.sk

114.S\_28.01.2016