



# Trojfázové olejové hermetizované transformátory

## 50 - 3150 kVA, 7.2 - 24 kV, ekodizajn, A<sub>0</sub>B<sub>k</sub> max., Al vinutie



BEZ TRANSFORMÁTORY  
Member of International BEZ Group

### Technické parametre

Normy	IEC 60076, EN 50464 - 1/A1
Vyhotovenie	Nariadenie EÚ č.548/2014 (ekodizajn) Hermeticky uzavretý úplne naplnený systém, vlnová nádoba, skrutkované veko
Pre vnútornú aj vonkajšiu inštaláciu	
Zaťaženie trvalé	Zaťažovanie - IEC 60076 - 7
Chladienie	ONAN, minerálny olej - EN 60296 *
Teplota okolia	≤ 40°C *, nadmorská výška ≤ 1000 m *
Tepelná trieda	105 (A) - oteplenie vinutia/oleja 65/60 K
Ochrana proti korózií	Povrchová úprava - trieda C3 - EN ISO 12944-5 * Štandardná farba RAL 7033*

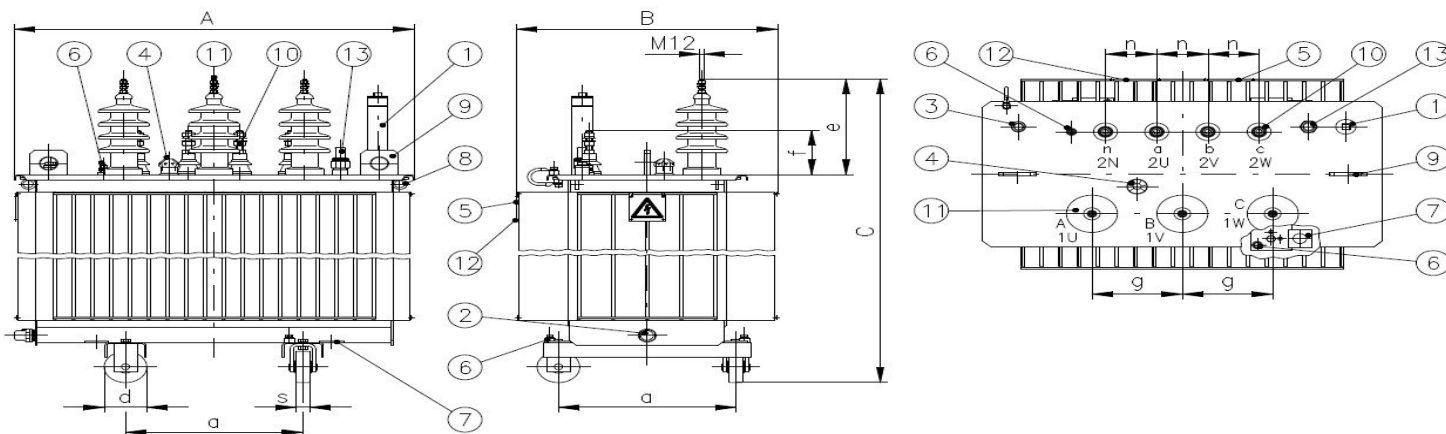
### Elektrické parametre

Menovitý výkon	50 - 3150 kVA *
Vyššie napätie (VN)	6 kV, 10 kV, 20 kV, 22 kV *
Odbočky vo vinutí VN	± 2 x 2,5 % * v stave bez napätia
Nižšie napätie (NN)	400/231 V, 420/242 V *
Frekvencia	50 Hz *
Izolačné hladiny	Um 24 kV LI/AC 125/50 Um 12 kV LI/AC 75/28 Um 7,2 kV LI/AC 60/20 Um 1,1 kV LI/AC - /3
Skupina spojenia	50 - 3150 kVA Dyn*

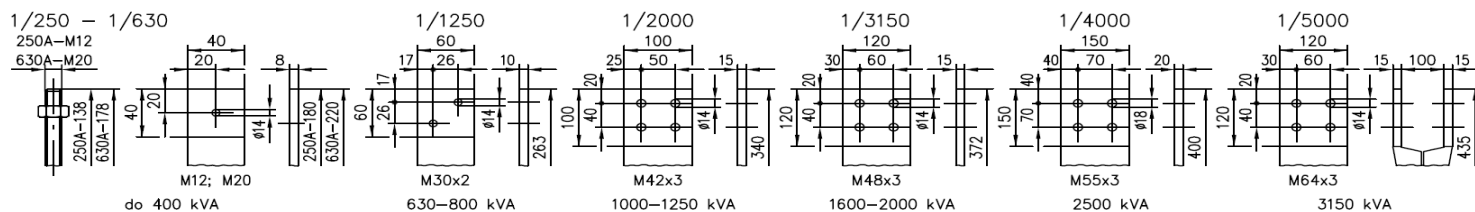


Menovitý výkon	kVA	50	100	160	250	400	630	800	1000	1250	1600	2000	2500	3150
Typ	aTOHn	269/22	299/22	319/22	339/22	359/22	379/22	389/22	399/22	409/22	419/22	429/22	439/22	449/22
Straty naprázdno A <sub>0</sub> max.	P <sub>0</sub> (W)	90	145	210	300	430	600	650	770	950	1200	1450	1750	2200
Prúd naprázdno	I <sub>0</sub> (%)	0,60	0,60	0,55	0,45	0,40	0,30	0,25	0,20	0,17	0,15	0,13	0,13	0,13
Straty nakrátko B <sub>k</sub> max.	P <sub>k75°C</sub> (W)	1100	1475	2000	2750	3850	5400	7000	9000	11000	14000	18000	22000	27500
Napätie nakrátko	u <sub>k75°C</sub> (%)	4	4	4	4	4	4	6	6	6	6	6	6	6
Hladina hluku														
- Akustický tlak (0,3 m)	L <sub>pA</sub> dB(A)	30	32	35	38	41	43	44	46	47	48	50	52	55
- Akustický výkon	L <sub>WA</sub> dB(A)	39	41	44	47	50	52	53	55	56	58	60	63	66
Rozmery														
- Dĺžka (mm)	A	970	970	1090	1150	1185	1300	1500	1555	1700	1925	1920	2050	2225
- Šírka (mm)	B	625	680	700	750	820	850	950	990	965	965	1190	1230	1360
- Výška (mm)	C (6,10 kV)	1185	1245	1340	1365	1465	1620	1655	1755	1895	2050	2135	2255	2345
	C (20,22 kV)	1300	1360	1455	1480	1580	1735	1770	1770	1940	2060	2145	2255	2345
Hmotnosť [ kg ]	Olej	130	165	230	245	290	425	600	620	665	820	940	1130	1320
	Celková	640	810	1080	1230	1510	2250	2940	3130	3220	4000	4610	5895	8650

\* Alternatívne požiadavky po dohode s výrobcom.



### Vývody NN



### Rozmery

Menovitý výkon (kVA)	50	100	160	250	400	630	800	1000	1250	1600	2000	2500	3150
Typ - aTOHn	269/22	299/22	319/22	339/22	359/22	379/22	389/22	399/22	409/22	419/22	429/22	439/22	449/22
d (mm)	125	125	125	125	125	125	125	160	160	160	200	200	200
s (mm)	40	40	40	40	40	40	40	50	50	50	70	70	70
a (mm)	520	520	520	520	670	670	670	820	820	820	1070	1070	1070
e (mm)	10 kV	270	270	270	270	270	270	270	270	270	270	270	270
	22 kV	385	385	385	385	385	385	385	385	385	385	385	385
f (mm)	140	180	180	220	220	263	263	340	340	372	372	400	435
g (mm)	265	265	265	265	265	265	265	265	265	265	265	265	265
n (mm)	150	150	150	150	150	150	150	170	170	170	170	170	170

Zobrazené hodnoty slúžia len pre orientáciu, t.j. konečné rozmery a hmotnosti sú predmetom úpravy podľa konkrétnej objednávky.

Spoločnosť BEZ TRANSFORMÁTORY, a.s. si vyhradzuje právo kedykoľvek a bez predchádzajúceho upozomenia tento dokument zmeniť alebo stiahnuť z obeh.

BEZ TRANSFORMÁTORY, a. s., Rybníčná 40, 835 54 Bratislava, Slovenská republika, tel.: +421 2 4961 1200, e-mail: bez.or@bez.sk, www.bez.sk

### Rozmerový výkres

1. Plniaca rúra
  - Združený ochranný prístroj ( R.I.S) \*
  - Pretlakový ventil \*
2. Výpust oleja
3. Ponorná rúrka na teplomer
  - Teplomer \* (s kontaktmi alebo bez kontaktov)
4. Ovládanie prepájača
5. Výkonnostný štítok
6. Uzemňovacia svorka
7. Ťahací otvor
8. Upevňovací otvor
9. Závesné oko
10. Priechodka NN EN 50386
  - Svorka s krytom \*
11. Priechodka VN EN 50180
  - konektorová priechodka s vonkajším konusom \*
12. Firemné označenie
13. Olejznak \*

113.S\_28.01.2016