



BEZ TRANSFORMÁTORY

Člen skupiny International BEZ Group

Distribučné transformátory s liatou izoláciou - typ aTSE 400 - 3150 kVA, 12 kV, straty C_oB_k

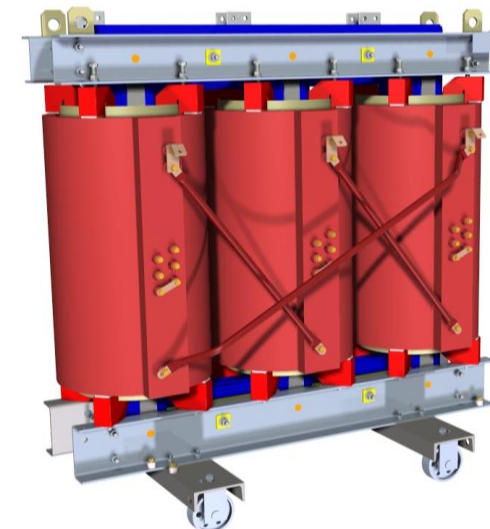


Technické parametre

Vyhotovene podľa	IEC 60076 - 11
	EN 50541 - 1
Vyhotovene	pre vnútorné prostredie
Zaťaženie	trvalé
Chladienie	AN, ANAF - menovitý výkon + 40 % s ventilátormi
Teplota okolia	≤ 40°C *, nadmorská výška ≤ 1000 m *
Tepelná trieda	155 (F) - stredné oteplenie vinutia 100 K
Klimatická trieda	C2 tepelný šok - 60°C
Trieda okolitého prostredia	E2
Trieda požiarnej vlastnosti	F1
Čiastočné výboje	≤ 10 pC
Stupeň ochrany krytím	IP 00 - bez krytu
	IP 21 *, IP 31 * - s krytom
Ochrana proti korózii	kovové časti pozinkované

Elektrické parametre

Menovitý výkon	400 kVA - 3150 kVA*
Vyššie napätie (VN)	10 kV, 6 kV *
Odbočky vo vinutí VN	± 2 x 2,5 % *
	v stave bez napätia
Nižšie napätie (NN)	400/231 V, 420/242 V *
Frekvencia	50 Hz *
	Um 12 kV LI/AC 75/28
	Um 7,2 kV LI/AC 60/20
Izolačné hladiny	Um 1,1 kV LI/AC - /3
Napätie nakrátko	6% *
Spojenie	Dyn1, Dyn5, Dyn11*
Vinutie VN	- Al vodič, liata izolácia
Vinutie NN	- Al vodič, fólia, impregnácia

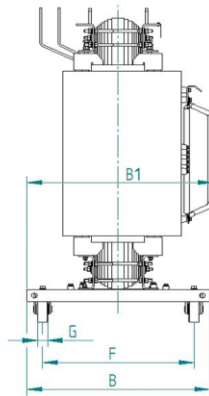
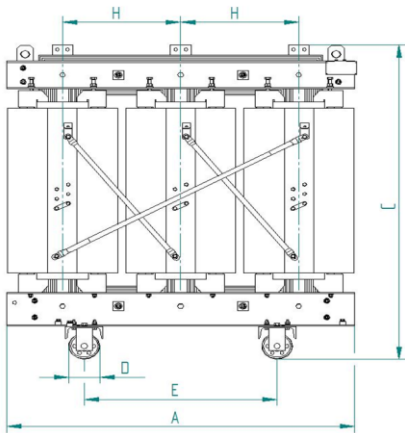


Menovitý výkon	kVA	400	630	800	1000	1250	1600	2000	2500	3150
Typ	aTSE	756/10	776/10	786/10	796/10	806/10	816/10	826/10	836/10	846/10
Straty naprázdno C_o	P_o (W)	1150	1500	1800	2100	2500	2800	3600	4300	5300
Prúd naprázdno	I_o (%)	0,6	0,5	0,45	0,4	0,35	0,3	0,3	0,28	0,25
Straty nakrátko B_k	$P_k 75^\circ\text{C}$ (W)	4300	6400	7900	8800	10500	12600	15700	18300	22600
	$P_k 120^\circ\text{C}$ (W)	4900	7300	9000	10000	12000	14500	18000	21000	26000
Hladina hluku										
Akustický tlak (1m)	L_{pA} dB(A)	52	55	57	59	60	61	62	63	64
Akustický výkon	L_{WA} dB(A)	68	70	71	73	75	76	78	81	83
Hmotnosť	[kg]	1340	1825	2105	2400	2865	3350	4360	5400	6650

* Alternatívne požiadavky po dohode s výrobcou.

BEZ TRANSFORMÁTORY, a. s., Rybníčná 40, 835 54 Bratislava, Slovak Republic, tel.: +421 2 4961 1200, e-mail: bez.or@bez.sk, www.bez.sk

102.S_28.3.2014



Štandardné vyhotovenie

- 4 prestaviteľné kolesá
- 4 závesné oká
- 4 vlečné otvory
- 2 uzemňovacie svorníky
- 1 výkonnostný štítok (na strane VN)

Voliteľné vyhotovenie

- Teplotný senzor vo vinutí NN - 2 PTC termistory alebo PT 100/fázu
- Zariadenie pre monitorovanie teploty s alarmom, vypínacími kontaktmi a riadením chladiacich ventilátorov
- Kontaktný teplomer
- AF chladenie (+ 40 %) s ventilátormi
- Antivibračné podložky
- Umiestnenie vývodov VN/NN

Vývody NN						Vývody NN	
400kVA	630kVA	800,1000kVA	1250,1600,2000kVA	2500kVA	3150kVA	400 - 2500 kVA	3150 kVA

Rozmery

[kVA]	400	630	800	1000	1250	1600	2000	2500	3150
aTSE	756/10	776/10	786/10	796/10	806/10	816/10	826/10	836/10	846/10
A	1380	1420	1490	1490	1600	1665	1880	2080	2080
B	800	800	970	970	970	970	1270	1270	1270
B1	815	825	925	925	945	955	1135	1170	1230
C	1295	1525	1640	1705	1865	1935	2065	2155	2575
D	125	125	150	150	150	150	200	200	200
E	670	670	820	820	820	820	1070	1070	1070
F	670	670	820	820	820	820	1070	1070	1070
G	40	40	50	50	50	50	70	70	70
H	460	475	500	500	535	560	630	695	695

Zobrazené hodnoty slúžia len pre orientáciu, t.j. konečné rozmery a hmotnosti sú predmetom úpravy podľa konkrétnej objednávky.

Spoločnosť BEZ TRANSFORMÁTORY, a. s. si vyhradzuje právo kedykoľvek a bez predchádzajúceho upozornenia tento dokument zmeniť alebo stiahnuť z obehu.

BEZ TRANSFORMÁTORY, a. s., Rybníčná 40, 835 54 Bratislava, Slovak Republic, tel.: +421 2 4961 1200, e-mail: bez.or@bez.sk, www.bez.sk

102.S_28.3.2014